

УСТАНОВКА ОБРАТНОГО ОСМОСА АКВАПЛЕКС RO-ULP 4-4040 (1000 Л/Ч)

НАЗНАЧЕНИЕ

Подготовка питьевой воды, воды для технологических процессов, где требуется глубокое обессоливание. Система удаляет до 99,8% растворенных примесей, бактерий и вирусов.

Сферы применения:

- Паровые котлы и котельные (подпиточная вода).
- Системы отопления и охлаждения.
- Производство напитков и бутилированной воды.
- Тепличные хозяйства, птицефабрики и животноводческие комплексы.
- Линии порошковой окраски, прачечные, автомойки.
- Химическая и фармацевтическая промышленность.

ТЕХНИЧЕСКИЕ ХАРАКТЕРИСТИКИ

Подключения

Вход исходной воды	G 1" (Ду 25)
Выход пермеата (чистая вода)	G 1" (Ду 25)
Сброс концентрата (дренаж)	G ½" - G ¾"
Порт дозирования антискаланта	G ½"

Габариты и вес

Вес (сухой), ориентировочно	~100–120 кг
Габариты установки (Ш × Г × В)	700 × 600 × 1500 мм*

Электрические параметры

Электропитание	220 В / 50 Гц (
Потребляемая мощность	1,5 – 2,2 кВт

**Габариты могут незначительно меняться в зависимости от компоновки.*



БАЗОВАЯ КОМПЛЕКТАЦИЯ

Система поставляется в сборе на раме, готова к подключению.

- **Насос:** Вертикальный многоступенчатый центробежный насос (высокого давления).
- **Корпуса мембран:** Бесшовные корпуса 4040 (нержавеющая сталь или стекловолокно/FRP) — 4 шт.
- **Предфильтрация:** Фильтр тонкой очистки типа Big Blue 20 (5 мкм) для защиты мембран от механических частиц.
- **Управление:** Шкаф управления с промышленным контроллером. Автоматизирует работу, промывки и защиту насоса.
- **Арматура:** Электромагнитные клапаны (вход, промывка), регулировочные вентили, виброустойчивые манометры.
- **КИП:** Ротаметры (расходомеры) для визуального контроля потоков пермеата, рецикла и концентрата.
- **Рама:** Стальная рама с антикоррозийным порошковым покрытием.

КЛЮЧЕВЫЕ ОСОБЕННОСТИ

- **Энергоэффективность:** Серия ULP (Ultra Low Pressure) рассчитана на работу с низконапорными мембранами, что снижает энергопотребление насоса.
- **Автоматизация:** Контроллер отслеживает режимы работы, запускает гидравлическую промывку мембран и останавливает систему при авариях (сухой ход, превышение давления).
- **Удобство эксплуатации:** Открытая архитектура рамы обеспечивает легкий доступ к узлам для обслуживания.
- **Надежность:** Используются фитинги и трубная обвязка, устойчивые к вибрациям и высокому давлению.
- **Сертификация:** Оборудование соответствует ТУ и имеет декларацию соответствия (ВАКО ИНЖИНИРИНГ).

ОПЦИИ (ДОПОЛНИТЕЛЬНОЕ ОСНАЩЕНИЕ)

- Станция дозирования антискаланта (для предотвращения осадков на мембранах).
- Узел подмеса исходной воды (для корректировки минерализации пермеата).
- Блок химической промывки мембран (CIP-мойка).
- Комплектация мембранными элементами, Vontron или аналогами по запросу.

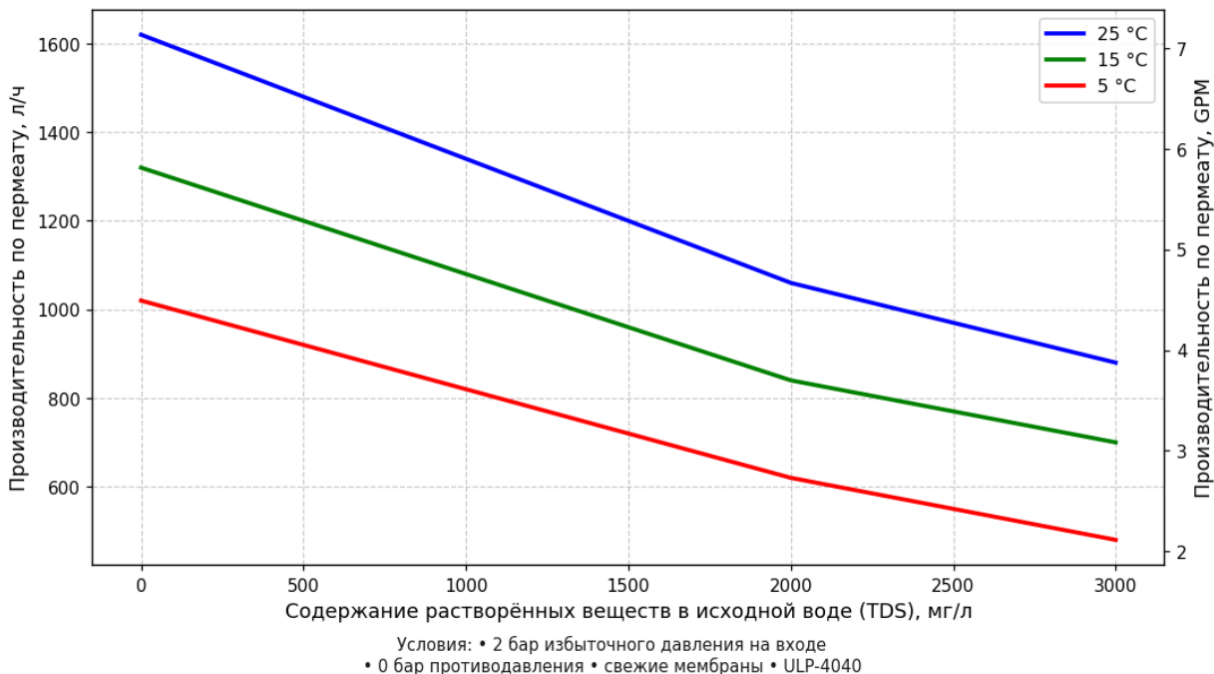
МОДЕЛЬНЫЙ РЯД АКВАПЛЕКС RO-ULP (СЕРИЯ 4040)

Линейка установок малой и средней производительности на базе мембран типоразмера 4040. Производительность зависит от количества установленных мембранных элементов.

Модель установки	Номинальная производительность, л/ч*	Количество мембран	Типоразмер мембран
RO-ULP 250	250	1 шт.	4040
RO-ULP 500	500	2 шт.	4040
RO-ULP 750	750	3 шт.	4040
RO-ULP 1000	1000	4 шт.	4040

Мембранные элементы могут не входить в базовую стоимость (уточняйте при заказе).
Производитель оставляет за собой право вносить изменения в конструкцию, не ухудшающие технические характеристики.

ПРОИЗВОДИТЕЛЬНОСТЬ УСТАНОВКИ



Пояснение к графику:

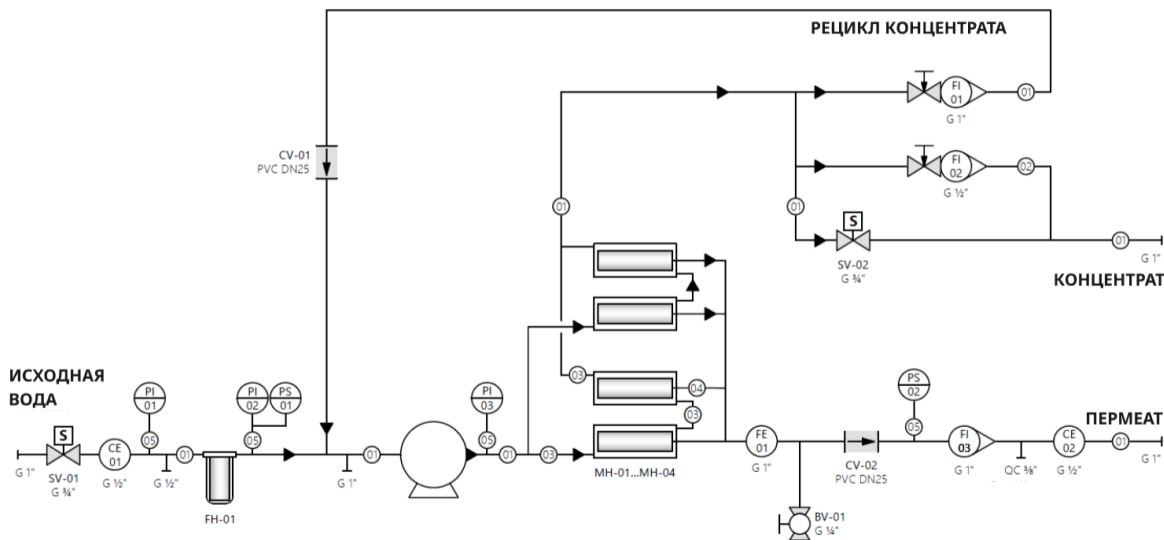
Номинальная производительность (1000 л/ч) указана для температуры воды +25°C.

- При падении температуры воды производительность снижается (примерно на 3% на каждый 1°C).
- При росте солесодержания (TDS) исходной воды рабочее давление должно быть увеличено, либо снизится производительность.

Требования к исходной воде:

- Давление на входе: 2...5 бар.
- Температура: +5...+30 °C.
- Остаточный хлор: < 0,1 мг/л.
- Железо общ.: < 0,3 мг/л (без антискаланта).
- Мутность: < 1 мг/л.
- SDI (коллоидный индекс): < 3.

ГИДРАВЛИЧЕСКАЯ СХЕМА (P&ID)



Обозначения на схеме:

Обозн.	Наименование	Функция
PI	Манометр	Контроль давления (вход, после насоса, концентрат).
FE	Ротаметр	Визуальный контроль расхода (пермеат, рецикл/сброс).
PS	Реле давления	Защита от «сухого хода» (вход) и превышения давления.
CE	Датчик электропроводности	Контроль качества очищенной воды (TDS). (доп. опция не входит в стандартную комплектацию)
SV	Соленоидный клапан	Автоматическая подача воды и промывка.
CV	Обратный клапан	Защита от противотока.
BV	Регулировочный вентиль	Настройка рабочего давления и сброса в дренаж.
M	Насос	Повышение давления для процесса обратного осмоса.
F	Фильтр (BV20)	Предварительная механическая очистка (5 мкм).

Производитель: ВАКО ИНЖИНИРИНГ

Торговая марка: АКВАПЛЕКС

Документация: Сертификат соответствия ТУ.